

Zestawy części do wtryskiwaczy CRI i CRIN



ZBIGNIEW PILEWSKI

PRODUCT MANAGER
ROBERT BOSCH

DLA PODNIESIENIA JAKOŚCI USŁUG OFEROWANYCH PRZEZ SERWISY DIESLA BOSCH WPROWADZIŁ NOWE ZESTAWY PIĘCIU OBOWIĄZKOWO WYMIENIANYCH CZĘŚCI ZAMIENNYCH DO REGENERACJI WTRYSKIWACZY COMMON RAIL

Naprawą wtryskiwaczy common rail Bosch serwisy Diesla zajmują się od ponad 10 lat. Proces ten był wprowadzany w kilku etapach, umożliwiających wymianę kolejnych elementów. W roku 2009 opracowano technologię kompleksowej naprawy wtryskiwaczy przy wykorzystaniu III etapu narzędzi firmy Bosch, umożliwiającej wymianę wszystkich części wtryskiwacza i wykonanie jego precyzyjnej regulacji.

Z danych posiadanych przez firmę Bosch wynika, że duża część warsztatów

podczas naprawy wtryskiwaczy nie montuje nowych nakrętek mocujących. Skutkiem tego mogą być widoczne przecieki zewnętrzne lub niewidoczne wewnętrzne, powodujące niepełną sprawność podzespołu. Ponadto w celu obniżenia kosztów naprawy, w około 50% przypadków nie wymienia się zaworka sterującego na nowy, a tylko go pozornie „regeneruje” poprzez docieranie, szlifowanie gniazd itp., co nie jest metodą dopuszczoną przez firmę Bosch. Wtryskiwacz

taki nie pracuje stabilnie i przedwcześnie się zużywa.

Wtryskiwacze kolejno pojawiających się serii przystosowane są do coraz wyższych ciśnień, a więc posiadają bardziej złożoną konstrukcję i realizują więcej faz wtrysku, klasyfikowanych kodem IMA. W związku z tym rosnące znaczenie ma ich 100% sprawność.

Dlatego w lutym 2015 roku firma Bosch wprowadziła do sprzedaży nowe zestawy, złożone z 5 najważniejszych

Uwaga:
Podane w tabelach ceny katalogowe aktualne są na 03.02.2015.

Zestawy części do CRIN (ciężarowe)				
Lp.	Nr zestawu CRIN	Nr wtryskiwacza	Zastosowanie	Cena katalogowa netto (PLN)
1	FOORJ02807	0.445.120.002	IVECO, PSA, Renault	498,00
2	FOORJ02811	0.445.120.003	Renault	528,00
3	FOORJ02813	0.445.120.008	GMC, Isuzu	516,00
4	FOORJ02814	0.445.120.011	FIAT, IVECO	507,00
5	FOORJ02817	0.445.120.030 0.445.120.218	MAN	503,00
6	FOORJ02818	0.445.120.044	MAN	533,00
7	FOORJ02819	0.445.120.070 0.445.120.241	CUMMINS	533,00
8	FOORJ02823	0.445.120.007 0.445.120.273 0.445.120.212	CASE, CUMMINS, DAF, IVECO, VW	503,00
9	FOORJ03141	0.445.120.075	CASE, IVECO, New Holland	541,00
10	FOORJ03585	0.445.120.013 0.445.120.012	Renault	503,00
11	FOORJ03586	0.445.120.020 0.445.120.019	IVECO, Renault, RVI	520,00
12	FOORJ03587	0.445.120.036	IVECO	520,00
13	FOORJ03588	0.445.120.060 0.445.120.250	CUMMINS, DAF	516,00
14	FOORJ03589	0.445.120.018 0.445.120.113 0.445.120.215 0.445.120.210	CDC, CUMMINS	516,00
15	FOORJ03590	0.445.120.032 0.445.120.114 0.445.120.238 0.445.120.208	CUMMINS	526,00

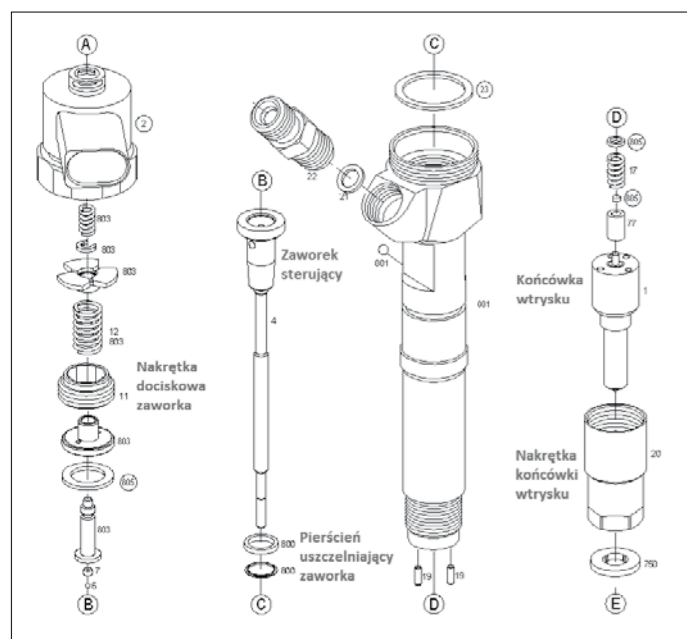
Zestawy części do CRI (osobowe i dostawcze)				
Lp.	Nr zestawu CRIN	Nr wtryskiwacza	Zastosowanie	Cena katalogowa netto (PLN)
1	FOOZC99021	0.445.110.002	FIAT	434,00
2	FOOZC99038	0.445.110.141	Opel, Renault	451,00
3	FOOZC99035	0.445.110.119	FIAT	434,00
4	FOOZC99025	0.445.110.054 0.445.110.055	Mercedes-Benz	434,00
5	FOOZC99041	0.445.110.165	FIAT, Opel	451,00
6	FOOZC99050	0.445.110.276	FIAT, Opel, Suzuki	473,00
7		0.445.110.069 0.445.110.070		
	FOOZC99027	0.445.110.105 0.445.110.170 0.445.110.181	Mercedes-Benz	451,50
8		0.445.110.115		
	FOOZC99034	0.445.110.116 0.445.110.195	Mercedes-Benz	430,00
9		0.445.110.095		
	FOOZC99031	0.445.110.096 0.445.110.201	Mercedes-Benz	451,50
10	FOOZC99045	0.445.110.195 0.445.110.196	Mercedes-Benz	430,00
11	FOOZC99029	0.445.110.077 0.445.110.078	Volvo	430,00
12	FOOZC99039	0.445.110.146	Renault	430,00
13	FOOZC99032	0.445.110.110	Renault	430,00
14	FOOZC99024	0.445.110.044	FIAT, PSA, Suzuki	417,10
15	FOOZC99053	0.445.110.076	FIAT, PSA	417,10
16	FOOZC99022	0.445.110.029	BMW	434,30
17	FOOZC99026	0.445.110.059	Chrysler, Jeep	434,30
18	FOOZC99051	0.445.110.279	Hyundai	425,00
19	FOOZC99033	0.445.110.111	FIAT	434,00
20	FOOZC99030	0.445.110.083	FIAT, Opel, Suzuki	417,00
21	FOOZC99049	0.445.110.266	BMW, Rover	417,00
22	FOOZC99052	0.445.110.290	Hyundai, KIA	430,00
23	FOOZC99048	0.445.110.221	VMA Motori	464,00
24	FOOZC99023	0.445.110.036	FIAT, PSA	412,00
25	FOOZC99028	0.445.110.076	FIAT, PSA	412,00
26	FOOZC99037	0.445.110.075 0.445.110.135	PSA	412,00
27	FOOZC99043	0.445.110.188	Ford, Mazda, PSA, Volvo	434,00
28	FOOZC99040	0.445.110.159	FIAT, OPEL, Scania(Saab)	438,00
29	FOOZC99046	0.445.110.209	BMW	455,00
30	FOOZC99042	0.445.110.183	FIAT, Ford, Opel	451,00
31	FOOZC99047	0.445.110.213	FIAT	464,00
32	FOOZC99036	0.445.110.131	BMW	434,00

części, które należy zawsze wymienić podczas profesjonalnej naprawy wtryskiwaczy CR. Zestawy te są o około 8-10% tańsze niż przedstawione na sąsiednich rysunkach pojedyncze części zamienne wchodzące w ich skład. Są to konkretnie:

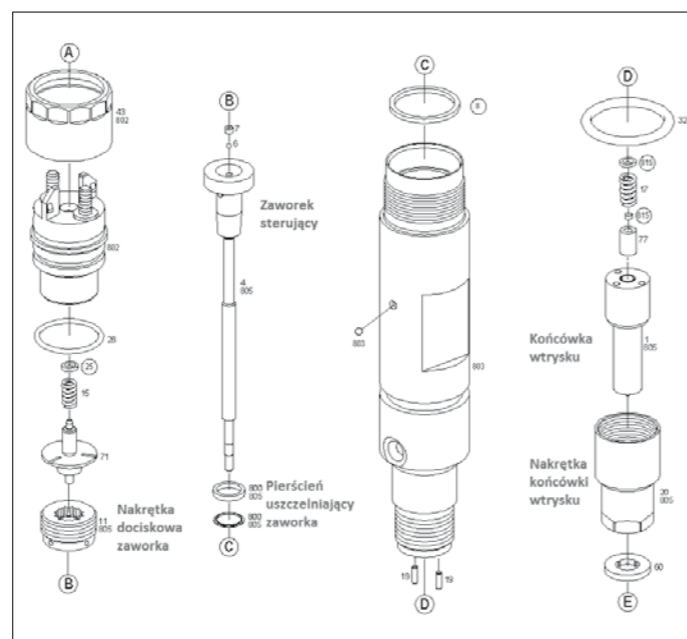
- ▶ końcówka wtrysku,
- ▶ zaworek sterujący,
- ▶ pierścień uszczelniający zaworek,
- ▶ nakrętka dociskowa zaworka,
- ▶ nakrętka końcówki wtrysku.

Po wprowadzeniu zestawów będą one nadal dostępne oddzielnie, lecz tylko wymiana pełnego zestawu i prawidłowa

regulacja w oparciu o narzędzia III etapu Bosch zapewnia prawidłową pracę wtryskiwacza w silniku użytkowanego samochodu, a tym samym – oszczędność paliwa i ekologiczność jego spalania. Numery zestawów i ich zastosowania podane są w załączonych tabelach. Część z nich zaczęła pojawiać się w programie ESI Tronic 2.0 już w połowie 2014 roku. Obecnie, po ich wprowadzeniu na rynek, zaktualizowane zostały ceny i uzupełniane są stany magazynowe, aby można było sukcesywnie zapewnić pełną dostępność tych produktów. ■



ZESTAWY CZĘŚCI DO WTRYSKIWACZY CRI (OSOBOWE I DOSTAWCZE) – ELEMENTY SKŁADOWE



ZESTAWY CZĘŚCI DO WTRYSKIWACZY CRIN (CIĘŻAROWE) – ELEMENTY SKŁADOWE

FOT: BOSCH

www.asmet.eu

ASMET ®

montuję polskie części

Gwarancja 30 miesięcy

Montuj trwałe i niezawodne układy wydechowe Asmet